

MARBUL 1X LED TRE DIM GI

Die Marbul ist für Projekte sowohl im Wohnbereich als auch in der Gastronomie die ideale Wahl – und eine perfekte Fertiglösung für Renovierungsvorhaben. Direktes Licht durch einfaches Drehen der Leuchtmittleinheiten, die jeweils über ein eigenes LED-Modul verfügen. Durch ein schlankes Gehäuse für das Betriebsgerät scheinen die 1, 2 oder 3 Kugeln unter der Decke zu schweben. Schrauben und Kabel sind sauber und unsichtbar hinter der einzigartigen, magnetischen Blende versteckt. Das Design der eleganten Wand- und Deckenleuchte wurde so überarbeitet, dass Magnetreflektoren in den Farben Aluminium, Champagne oder Gold gegeneinander ausgetauscht werden können. Durch „WarmDim“-Technologie lässt sich eine noch weiter gehende Feinabstimmung der Atmosphäre vornehmen.

Art. Nr. 11500332

TECHNISCHE DATEN

Lampe	1x LED Array 6W
Betriebsgerät/Transfo	LED gear incl.
Gewicht	1.34kg
Mindestabstand	0.1 m
Stromversorgung	230V
Schutzart (IP)	IP20
Glühfadentest	960°
Nutzlebensdauer	L80 B20 @ 50.000hrs
CRI	90
CIE flux code	100/100/100/100/88
Luminaire power	8.5W
Lumen	718 Lm
Leuchtstärke	84 Lm/W
UGR	15
Verstellbarkeit	h 360° v 45°

	WARM WHITE 2700K / CRI 90+	WARM WHITE 3000K / CRI 90+
black struc	11500032	11500332
donkey grey struc	11500076	11500376
white struc	11500009	11500309



MARBUL 1X LED TRE DIM GI

ACCESSORIES

CASAMBI

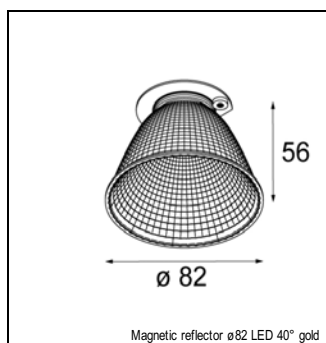
13470101	CASAMBI DIM MODULE TRE DIM
13470109	CASAMBI SWITCH WHITE

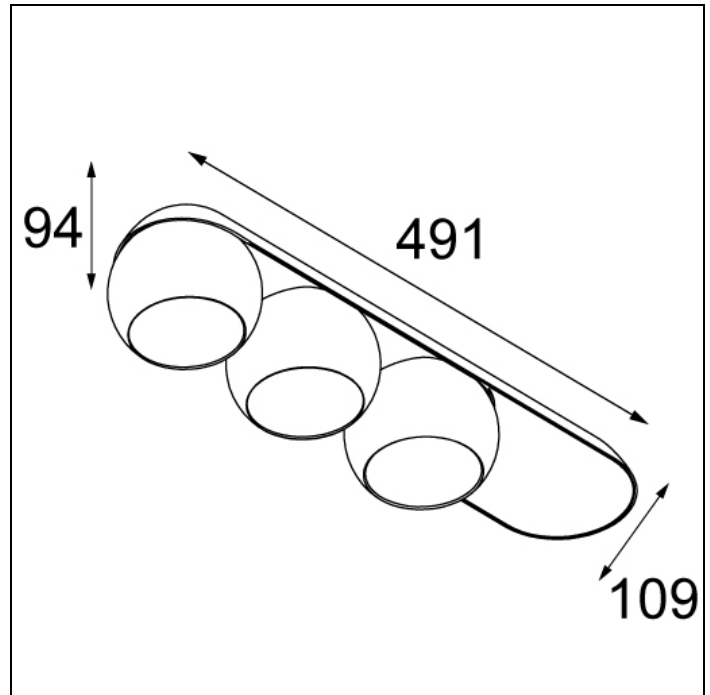
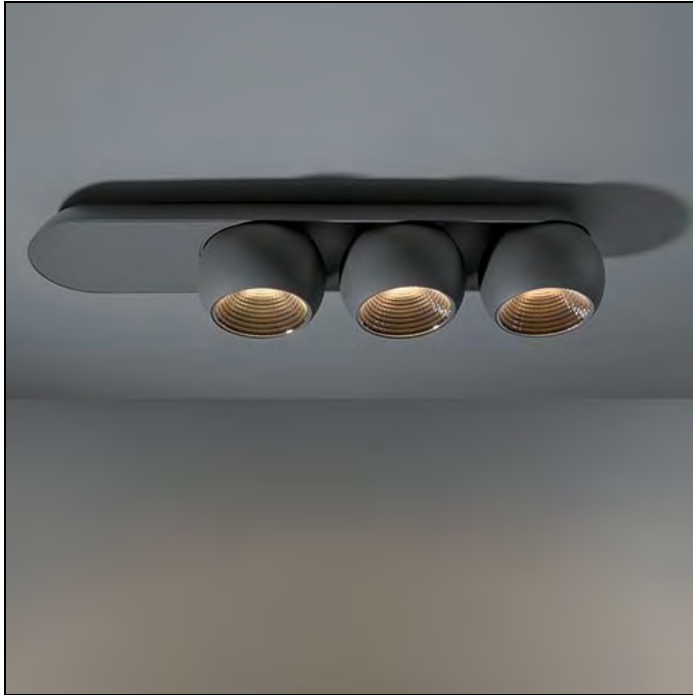
MARBUL 1X LED TRE DIM GI

REQUIRED PARTS

REFLECTOR-MAGNETIC

10217630	MAGNETIC REFLECTOR Ø82 LED 40° GOLD
10217330	MAGNETIC REFLECTOR Ø82 LED 25° GOLD
10217030	MAGNETIC REFLECTOR Ø82 LED 10° GOLD
10217530	MAGNETIC REFLECTOR Ø82 LED 40° CHAMPAGNE
10217230	MAGNETIC REFLECTOR Ø82 LED 25° CHAMPAGNE
10216930	MAGNETIC REFLECTOR Ø82 LED 10° CHAMPAGNE
10217430	MAGNETIC REFLECTOR Ø82 LED 40° ALU
10217130	MAGNETIC REFLECTOR Ø82 LED 25° ALU
10216830	MAGNETIC REFLECTOR Ø82 LED 10° ALU





MARBUL 3X LED TRE DIM GI

Die Marbul ist für Projekte sowohl im Wohnbereich als auch in der Gastronomie die ideale Wahl – und eine perfekte Fertiglösung für Renovierungsvorhaben. Direktes Licht durch einfaches Drehen der Leuchtmittleinheiten, die jeweils über ein eigenes LED-Modul verfügen. Durch ein schlankes Gehäuse für das Betriebsgerät scheinen die 1, 2 oder 3 Kugeln unter der Decke zu schweben. Schrauben und Kabel sind sauber und unsichtbar hinter der einzigartigen, magnetischen Blende versteckt. Das Design der eleganten Wand- und Deckenleuchte wurde so überarbeitet, dass Magnetreflektoren in den Farben Aluminium, Champagne oder Gold gegeneinander ausgetauscht werden können. Durch „WarmDim“-Technologie lässt sich eine noch weiter gehende Feinabstimmung der Atmosphäre vornehmen.

Art. Nr. 11502032

TECHNISCHE DATEN

Lampe	3x LED Array 4W
Betriebsgerät/Transfo	LED gear incl.
Gewicht	3.35kg
Mindestabstand	0.1 m
Stromversorgung	230V
Schutzart (IP)	IP20
Glühfadentest	960°
Nutzlebensdauer	L80 B20 @ 50.000hrs
CRI	90
CIE flux code	100/100/100/100/88
Luminaire power	15W
Lumen	481 Lm
Leuchtstärke	96 Lm/W
UGR	13
Verstellbarkeit	h 360° v 45°

	WARM WHITE 2700K / CRI 90+	WARM WHITE 3000K / CRI 90+
black struc	11502032	11502332
donkey grey struc	11502076	11502376
white struc	11502009	11502309



MARBUL 3X LED TRE DIM GI

ACCESSORIES

CASAMBI

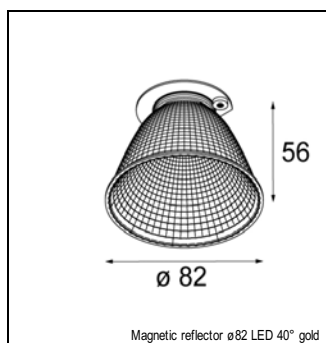
13470101	CASAMBI DIM MODULE TRE DIM
13470109	CASAMBI SWITCH WHITE

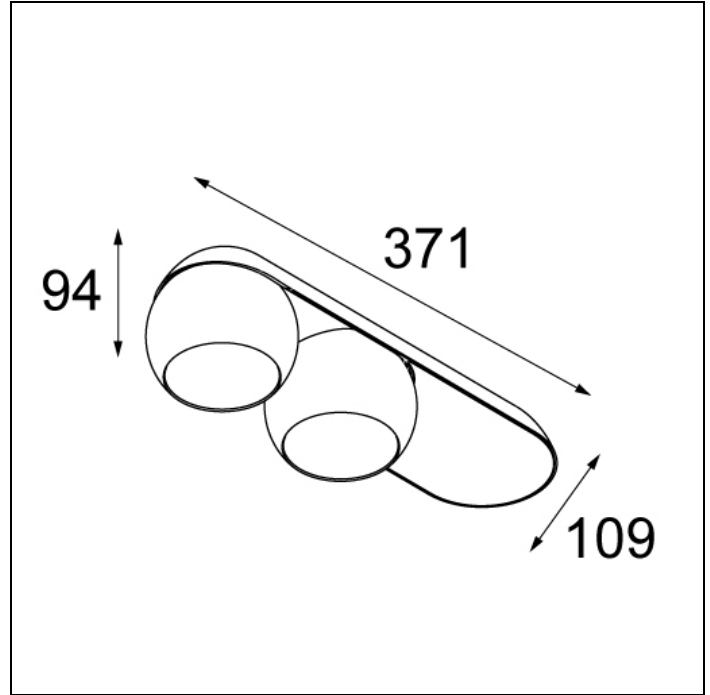
MARBUL 3X LED TRE DIM GI

REQUIRED PARTS

REFLECTOR-MAGNETIC

10217630	MAGNETIC REFLECTOR Ø82 LED 40° GOLD
10217330	MAGNETIC REFLECTOR Ø82 LED 25° GOLD
10217030	MAGNETIC REFLECTOR Ø82 LED 10° GOLD
10217530	MAGNETIC REFLECTOR Ø82 LED 40° CHAMPAGNE
10217230	MAGNETIC REFLECTOR Ø82 LED 25° CHAMPAGNE
10216930	MAGNETIC REFLECTOR Ø82 LED 10° CHAMPAGNE
10217430	MAGNETIC REFLECTOR Ø82 LED 40° ALU
10217130	MAGNETIC REFLECTOR Ø82 LED 25° ALU
10216830	MAGNETIC REFLECTOR Ø82 LED 10° ALU





MARBUL 2X LED TRE DIM GI

Die Marbul ist für Projekte sowohl im Wohnbereich als auch in der Gastronomie die ideale Wahl – und eine perfekte Fertiglösung für Renovierungsvorhaben. Direktes Licht durch einfaches Drehen der Leuchtmittleinheiten, die jeweils über ein eigenes LED-Modul verfügen. Durch ein schlankes Gehäuse für das Betriebsgerät scheinen die 1, 2 oder 3 Kugeln unter der Decke zu schweben. Schrauben und Kabel sind sauber und unsichtbar hinter der einzigartigen, magnetischen Blende versteckt. Das Design der eleganten Wand- und Deckenleuchte wurde so überarbeitet, dass Magnetreflektoren in den Farben Aluminium, Champagne oder Gold gegeneinander ausgetauscht werden können. Durch „WarmDim“-Technologie lässt sich eine noch weiter gehende Feinabstimmung der Atmosphäre vornehmen.

Art. Nr. 11501032

TECHNISCHE DATEN

Lampe	2x LED Array 6W
Betriebsgerät/Transfo	LED gear incl.
Gewicht	2.2kg
Mindestabstand	0.1 m
Stromversorgung	230V
Schutzart (IP)	IP20
Glühfadentest	960°
Nutzlebensdauer	L80 B20 @ 50.000hrs
CRI	90
CIE flux code	100/100/100/100/88
Luminaire power	15W
Lumen	634 Lm
Leuchtstärke	84 Lm/W
UGR	14
Verstellbarkeit	h 360° v 45°

	WARM WHITE 2700K / CRI 90+	WARM WHITE 3000K / CRI 90+
black struc	11501032	11501332
donkey grey struc	11501076	11501376
white struc	11501009	11501309



MARBUL 2X LED TRE DIM GI

ACCESSORIES

CASAMBI

13470101	CASAMBI DIM MODULE TRE DIM
13470109	CASAMBI SWITCH WHITE

MARBUL 2X LED TRE DIM GI

REQUIRED PARTS

REFLECTOR-MAGNETIC

10217630	MAGNETIC REFLECTOR Ø82 LED 40° GOLD
10217330	MAGNETIC REFLECTOR Ø82 LED 25° GOLD
10217030	MAGNETIC REFLECTOR Ø82 LED 10° GOLD
10217530	MAGNETIC REFLECTOR Ø82 LED 40° CHAMPAGNE
10217230	MAGNETIC REFLECTOR Ø82 LED 25° CHAMPAGNE
10216930	MAGNETIC REFLECTOR Ø82 LED 10° CHAMPAGNE
10217430	MAGNETIC REFLECTOR Ø82 LED 40° ALU
10217130	MAGNETIC REFLECTOR Ø82 LED 25° ALU
10216830	MAGNETIC REFLECTOR Ø82 LED 10° ALU

